

DIRECTIVES DE MISE EN ŒUVRE POUR ISOLATION DE MUR INTÉRIEUR IKO ENERTHERM GYPSUM

Directives générales de mise en œuvre

Stockage

Les panneaux d'isolation doivent être stockés de manière à éviter tout endommagement. Empilez les panneaux à plat sur un support plan, la plaque de plâtre dirigée vers le haut. En outre, les panneaux doivent être stockés à l'abri des intempéries. Si les panneaux d'isolation sont stockés pour de longues périodes, des mesures doivent être prises contre les influences météorologiques telles que la lumière du soleil.

Possibilités de mise en œuvre

Les panneaux IKO enertherm GYPSUM peuvent être mis en œuvre directement à l'intérieur, contre les murs existants.

Lorsque les panneaux d'isolation sont posés sur un support existant (par exemple dans le cadre de travaux d'assainissement), il faut vérifier l'absence de défauts dans ce support et dans l'éventuelle couche d'isolation existante. La structure dans son ensemble doit être calculée au préalable du point de vue constructif. Les panneaux IKO enertherm GYPSUM peuvent être fixés suivant quatre méthodes (décrites ci-après) Pour d'autres techniques d'exécution relatives aux cloisons intérieures légères, nous vous renvoyons à la TV 233 du CSTC.

Généralités

Les panneaux d'isolation doivent toujours être mis en œuvre sur un support sec et exempt de salissures. Pendant la mise en œuvre, des mesures permettant d'empêcher la pénétration d'humidité dans les panneaux d'isolation doivent être prises. Laissez sécher les panneaux d'isolation humides avant le début des travaux.

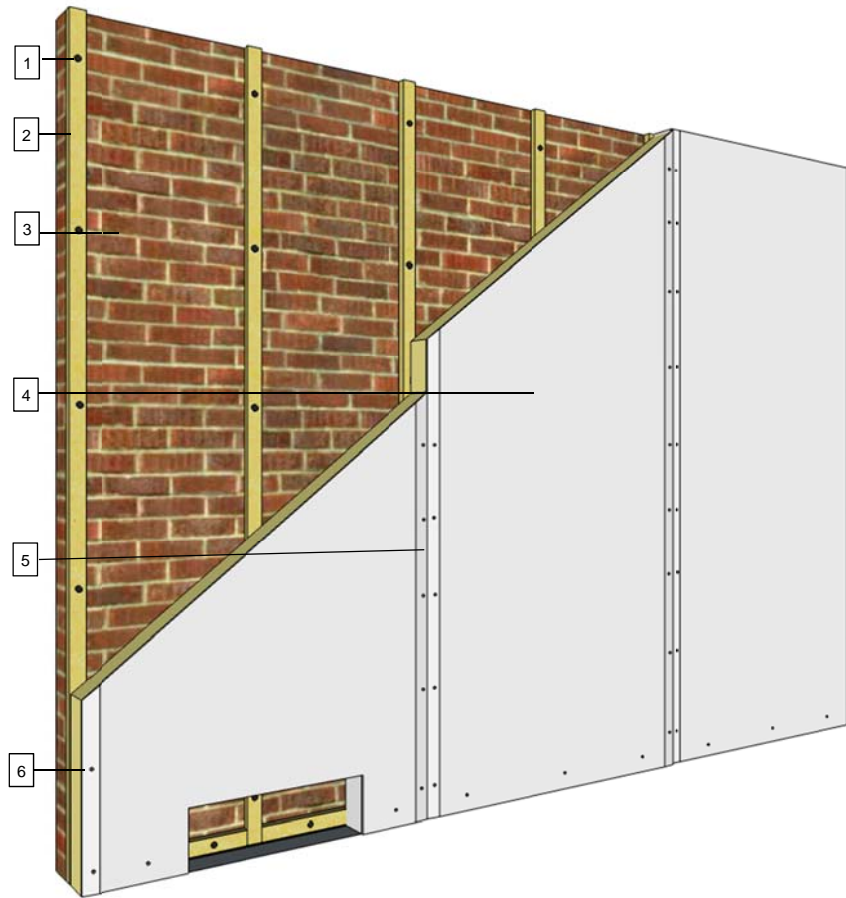
Pour toutes les méthodes de mise en œuvre, les panneaux d'isolation doivent être sciés 15 mm plus court que la hauteur réelle entre sol et plafond. Posez toujours les panneaux d'isolation l'un contre l'autre de manière bien jointive.

Les éventuelles ouvertures entre les panneaux d'isolation, aux endroits des passages et des raccords avec les murs, doivent être calfeutrées après la pose au moyen de la mousse IKOpro Fix Gun. Ce calfeutrage est nécessaire pour éviter la formation de ponts thermiques. La mousse excédentaire peut être découpée et recouverte comme décrit à la section relative au remplissage de joints.

Méthodes de montage

1. Fixation mécanique sur lattes en bois.
2. Fixation avec plâtre adhésif.
3. Fixation avec mousse IKOpro Fix Gun.

1. Fixation mécanique sur lattes en bois



1. IKO Fix AD
2. Lattes en bois 30 x 44 mm
3. Support
4. IKO Enertherm GYPSUM
5. Voir finition des joints
6. IKO Fix Gypsum

Montage des lattes

Les lattes doivent être fixées sur le support au moyen des vis IKO Fix AD appropriées (5 vis pour 2 à 2,60 m de hauteur). Placez les lattes contre le mur et forez à travers celles-ci au moyen d'une mèche à briques de 8 mm. Enfoncez complètement la cheville à travers la latte et vissez-la au moyen de la vis IKO Fix AD. Pour mettre les lattes d'aplomb, on peut tourner les vis vers la gauche pour obtenir le réglage souhaité. Les lattes verticales sont posées avec un entraxe de 60 cm. Il est indispensable d'aligner complètement les lattes en bois. Tendez un fil entre les lattes montées aux extrémités du mur pour aligner les autres lattes.

Montage des panneaux

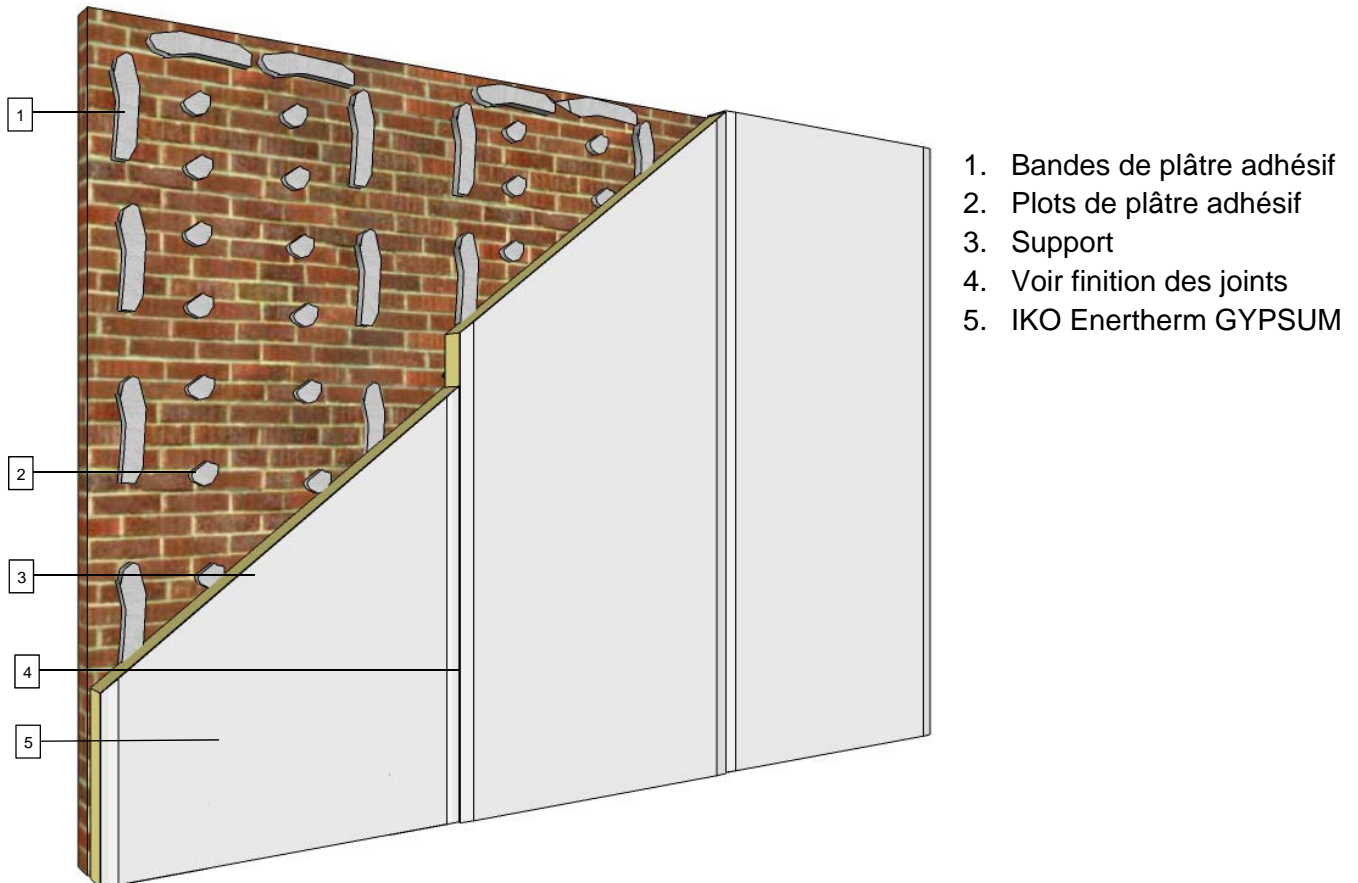
Pour la pose des panneaux IKO Enertherm Gypsum, il est conseillé de monter les panneaux à 10 mm du sol au minimum. Cette précaution est importante par rapport à l'humidité ascensionnelle. Si les panneaux de plâtre sont en contact avec le sol, de l'eau ou de l'humidité peuvent pénétrer dans les panneaux par le bas. La fixation des panneaux IKO enertherm GYPSUM sur les lattes est réalisée à l'aide de vis IKO Fix Gypsum placées tous les 250 mm. Les vis doivent être placées à 15 mm du bord au minimum le long des bords longitudinaux, transversaux et sciés.

Les éventuelles ouvertures entre les panneaux d'isolation, aux endroits des passages et des raccords avec les murs, doivent être calfeutrées après la pose au moyen de la mousse IKOpro Fix Gun. Ce calfeutrage est nécessaire pour éviter la formation de ponts thermiques. La mousse excédentaire peut être découpée et ensuite recouverte comme décrit à la section relative au remplissage de joints.

Fixez les vis dans les lattes à travers les panneaux, perpendiculairement à ceux-ci. Enfoncez la vis de 2 mm dans la surface du panneau. Pour cela, d'éventuels bits spéciaux sont disponibles dans les commerces spécialisés. Le tableau ci-dessous décrit les longueurs associées à IKO Enertherm Gypsum.

IKO Enertherm Gypsum	IKO Fix Gypsum
25+9.5mm	55mm
30+9.5mm	55mm
40+9.5mm	75mm
50+9.5mm	75mm
60+9.5mm	90mm
80+9.5mm	120mm
100+9.5mm	120mm

3. Fixation avec plâtre adhésif



Support

Le support pierreux doit être stable, propre et sec. Enlevez les parties détachées, les salissures, les restes de peinture et autres. Les parois en béton neuf doivent être suffisamment sèches, exemptes de toute couche d'agglomération et de tout reste d'huile de coffrage. La rugosité maximale peut être de 25 mm.

Traitement préliminaire

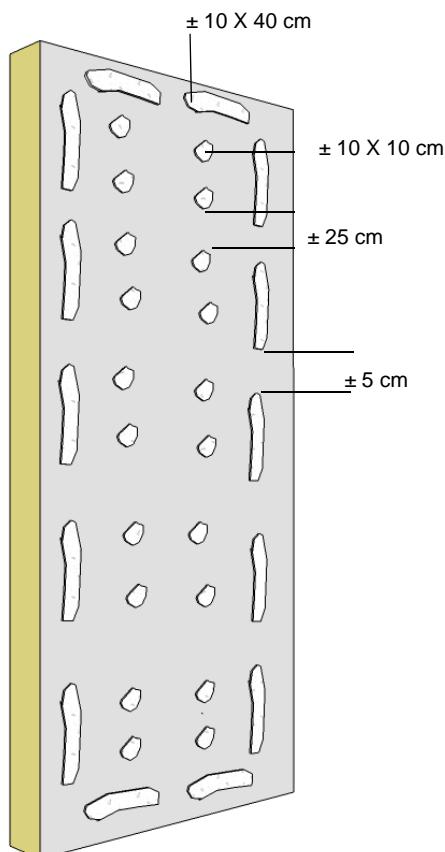
Les supports fortement ou irrégulièrement absorbants doivent être prétraités au moyen d'un produit approprié suivant les prescriptions du fabricant du plâtre adhésif.

Mise en œuvre du plâtre adhésif

L'encollage peut être réalisé directement sur le mur ou à l'arrière du panneau. Pour coller IKO Enertherm Gypsum, appliquer le plâtre adhésif en bandes en haut, en bas et le long des bords et en plots au milieu du panneau (voir illustration).

Les supports inégaux (différences de plus de 25 mm) doivent d'abord être aplanis au moyen de bandes de panneaux de plâtre de 100 mm de large, collées avec du plâtre adhésif.

Posez les panneaux IKO enertherm GYPSUM en exerçant une pression, perpendiculairement contre le support ; réglez l'aplomb des panneaux en exerçant une pression aux endroits voulus.



Supports non absorbants

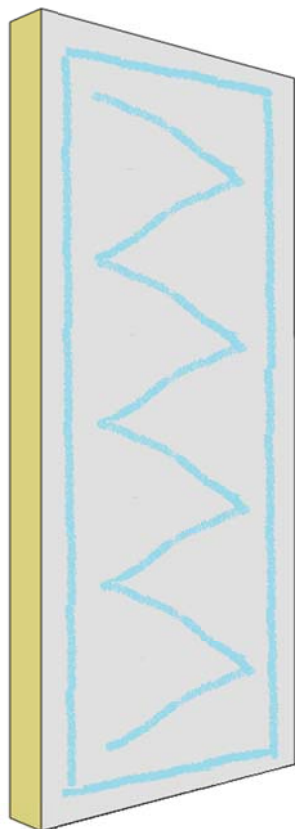
Pour coller les panneaux IKO enertherm GYPSUM sur des supports peu ou pas absorbants, utilisez IKOpro Fix Gun. Les supports avec une couche de peinture brillante doivent être matifiés au préalable afin de garantir une adhérence optimale. Sur les supports peu courants, prévoyez toujours un test d'adhérence préalable.

Mode d'emploi pour IKOpro Fix Gun

Agitez fortement la bombe pendant 20 secondes. Vissez l'adaptateur sur la bombe. Agitez régulièrement la bombe pendant son utilisation. Appliquez la mousse adhésive IKOpro Fix Gun sur le panneau en bandes (voir illustration). La quantité de mousse dépend de la rugosité du support.

- Pour une distance moyenne de 0,5 cm entre le mur et le panneau, appliquez des bandes d'environ 1 cm de large.
- Pour une distance moyenne de 1 à 2 cm entre le mur et le panneau, appliquez des bandes d'environ 3 cm de large.
- Pour une distance moyenne de 2 à 4 cm entre le mur et le panneau, appliquez des bandes d'environ 5 cm de large.

Après application de la mousse adhésive, laissez reposer pendant environ 5 minutes. Posez ensuite rapidement les panneaux contre la paroi, en exerçant une pression, pendant la durée de mise en œuvre de 10 minutes. Posez les panneaux d'aplomb sur la paroi en plaçant une cale sur le sol. Retirez les cales après séchage complet. Ne chargez pas mécaniquement les panneaux au cours des deux premières heures suivant la pose.

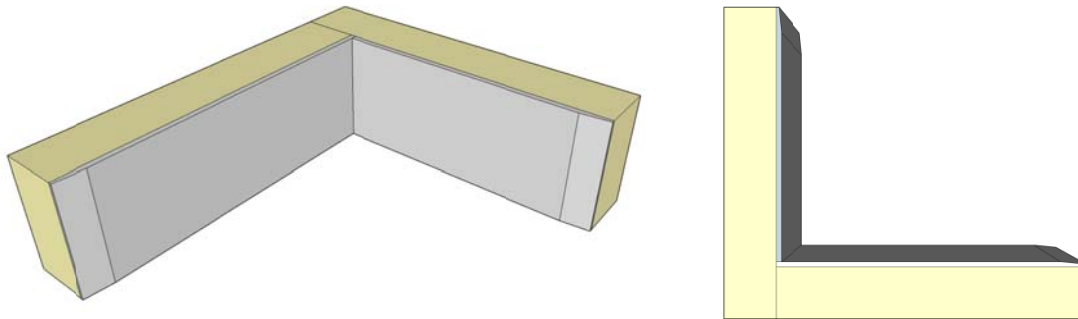


Sciage et découpage pour pose dans les angles

IKO enertherm GYPSUM est facile à scier avec une scie manuelle ou électrique. Pour être scié, le panneau doit être posé face en plâtre vers le haut. Pour le découpage et l'enlèvement de la couche d'isolation, posez le panneau face en plâtre vers le bas.

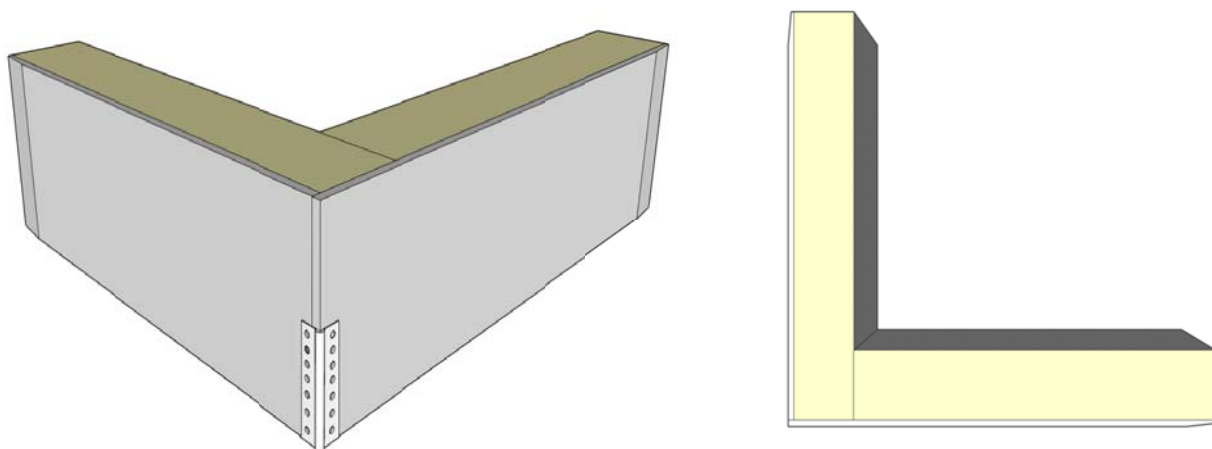
Angles rentrants

Pour réaliser un angle rentrant, la couche de carton-plâtre doit être retirée d'un des panneaux ; ce panneau doit être monté en premier. La largeur du morceau de carton-plâtre à retirer est égale à l'épaisseur totale du panneau IKO Enertherm Gypsum. Découpez ou sciez la couche de carton-plâtre au moyen d'une scie circulaire et enlevez-la. Si le panneau situé dans l'angle n'est pas scié, la partie chanfreinée du panneau doit être remplie comme décrit à la section « Remplissage des joints ».



Angles sortants

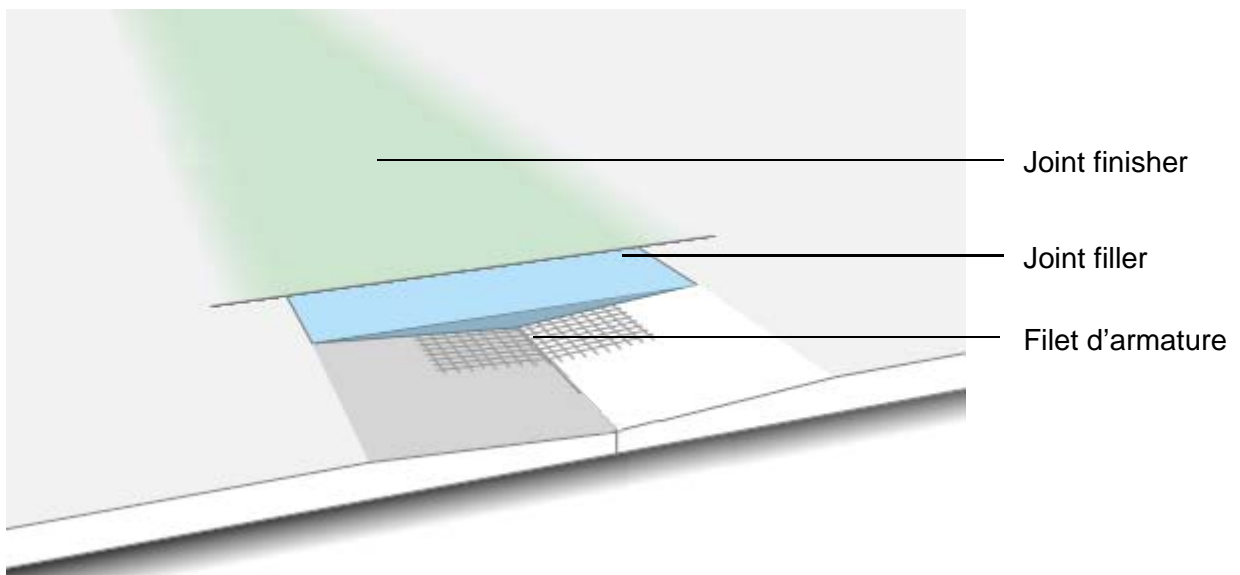
Pour réaliser un angle sortant, la couche d'isolation doit être retirée d'un des panneaux. Coupez la couche d'isolation au moyen d'un couteau, sans entamer le carton-plâtre, et retirez-la. Un angle sortant commence avec un panneau dont l'isolation n'a pas été retirée. Positionnez ensuite le panneau dont l'isolation a été enlevée de manière jointive à hauteur de l'angle. Placez ensuite un profilé d'angle approprié et parachevez comme décrit à la section « Remplissage des joints ».



Remplissage des joints entre panneaux IKO Enertherm Gypsum

Une fois tous les panneaux IKO enertherm GYPSUMposés et toutes les ouvertures éventuelles calfeutrées avec la mousse IKOpro Fix Gun, les joints peuvent être remplis. Les directives ci-après se basent sur le degré de finition F2a – Tableau 30 de la NIT 233 du CSTC « Cloisons légères ».

- Collez d'abord un filet d'armature autocollant par-dessus le raccord entre les deux panneaux de plâtre, comme le montre l'illustration ci-dessous.
- Remplissez ensuite tout le joint au moyen d'un *joint filler* prévu à cet effet, jusqu'au niveau de la surface du panneau de plâtre.
- Enfin, enduisez tout le joint rempli au moyen d'un *joint finisher* prévu à cet effet.



DISCLAIMER

Aucune consigne d'IKO (ou du groupe IKO) ne dégage l'acheteur et/ou l'installateur de sa propre responsabilité concernant la mise en œuvre des produits, tel que entre autres prescrit par les normes, législations, réglementations et/ou directives nationales, lesquelles consignes sont totalement sans engagement dans le chef d'IKO (ou du groupe IKO).

Une telle consigne ne permet pas de faire valoir le moindre droit à l'égard d'IKO (ou du groupe IKO).

IKO (ou le groupe IKO) décline toute responsabilité concernant la manière dont les matériaux qu'elle a livrés sont mis en œuvre ainsi que pour tout défaut ou dommage survenant ou pouvant survenir à la suite ou en lien avec la mise en œuvre des matériaux.