



INSTRUCTIONS DE MISE EN OEUVRE
DÉTAIL TABATIÈRE
DE LA TOITURE EN TUILES





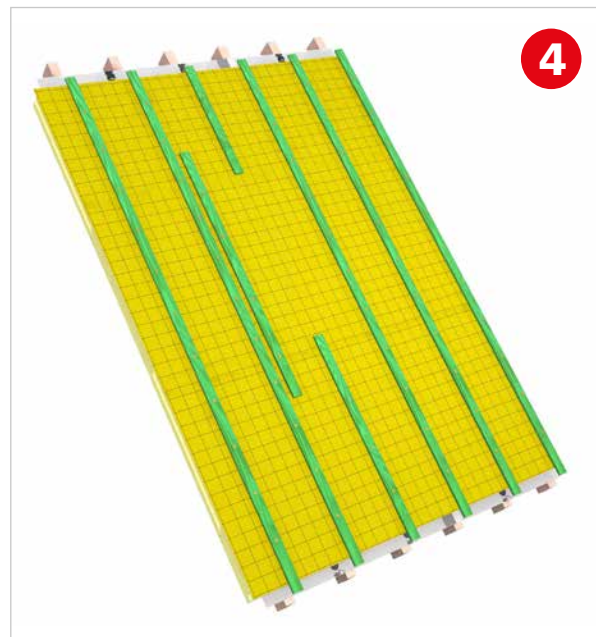
À l'emplacement de la tabatière, prévoyez une structure à chevrons adaptée en fonction des dimensions de la tabatière.



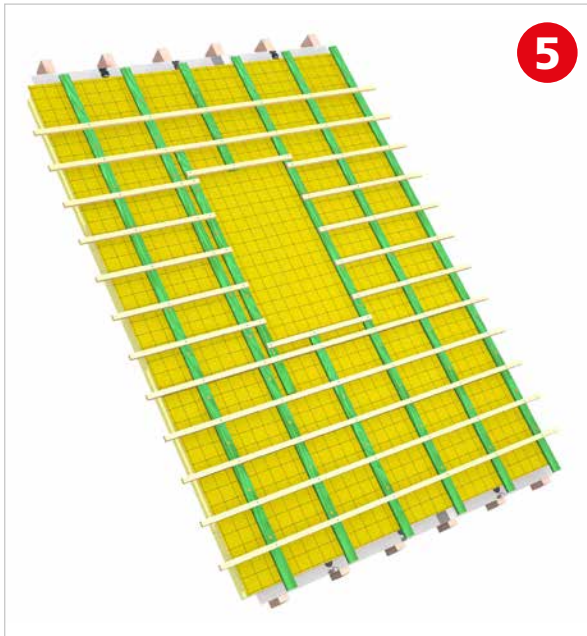
Placez un pare-vapeur continu au-dessus de la structure à chevrons.



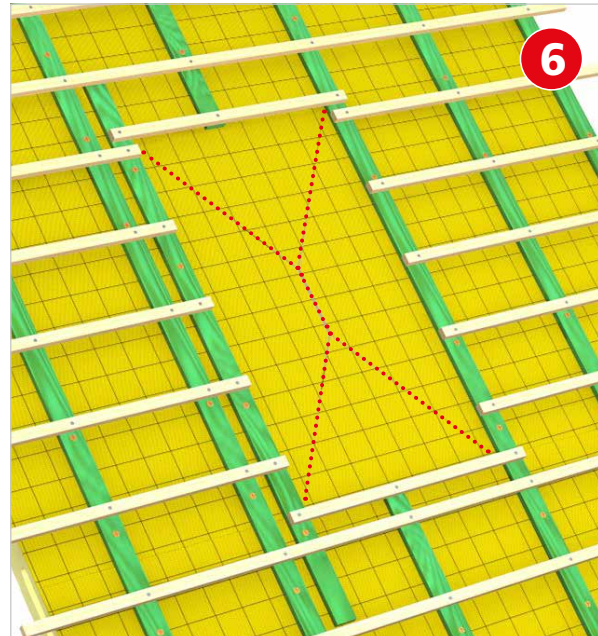
Placez l'isolation IKO enertherm sarking et la feuille de sous-toiture conformément aux instructions de mise en oeuvre.



Ensuite, placez les contre-lattes avec les vis appropriées à cet effet conformément aux instructions de mise en oeuvre.



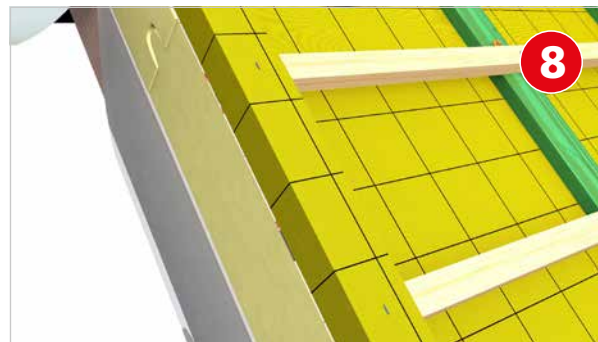
Fixez ensuite les lattes de tuiles sur les contre-lattes au moyen des articles de fixation appropriés à cet effet. Placez une latte de tuile supplémentaire au-dessus et en dessous de la position exacte de la tabatière à monter. Adaptez la distance entre les lattes de tuile aux dimensions des tuiles de toiture.



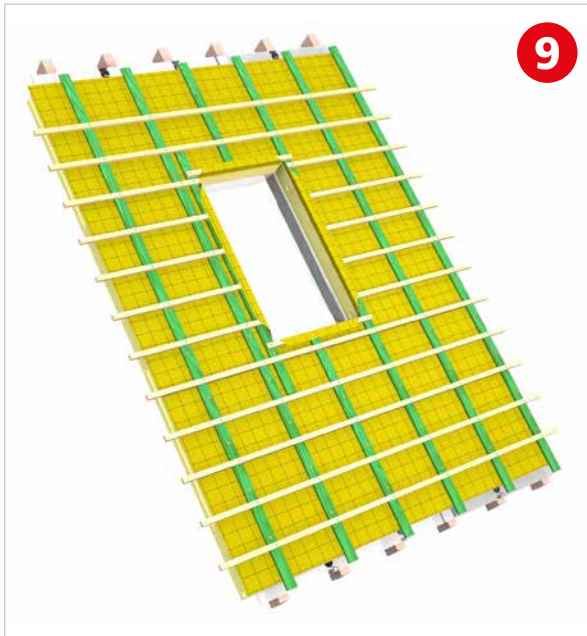
Découpez la feuille de sous-toiture à partir des angles de la tabatière à placer selon le modèle correct de manière à ce que la feuille puisse être pliée facilement sur les lattes de tuiles.



Pliez la feuille de sous-toiture sur les lattes de tuiles.

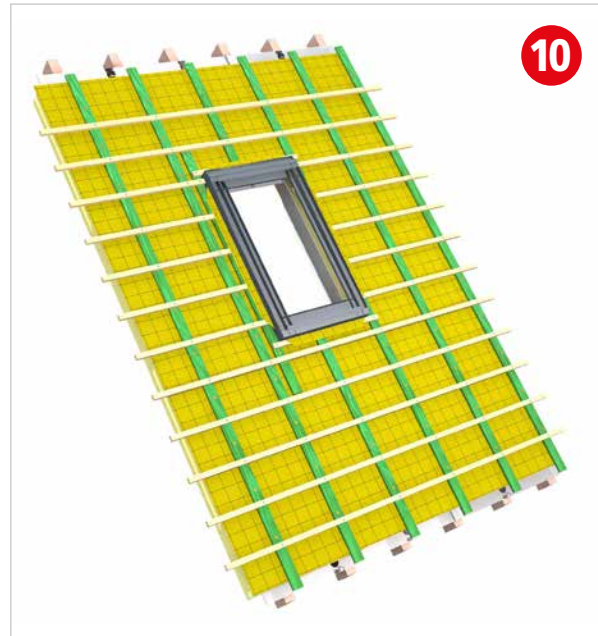


Rivetez la feuille de sous-toiture sur les lattes de toiture.



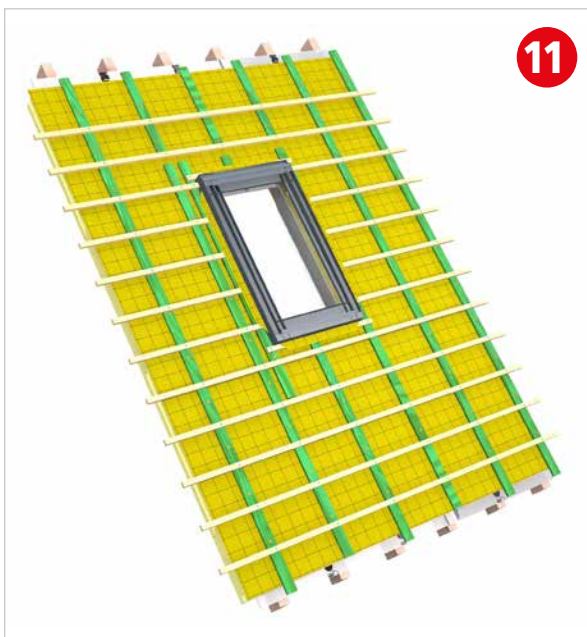
9

Découpez le pare-vapeur à partir des angles de la tabatière à placer selon le modèle correct, comme la feuille de sous-toiture a également été découpée. Pliez le pare-vapeur vers l'intérieur sur les chevrons. Au cours d'une phase ultérieure, le pare-vapeur doit être raccordé à l'encadrement de manière étanche à l'air et à la vapeur.



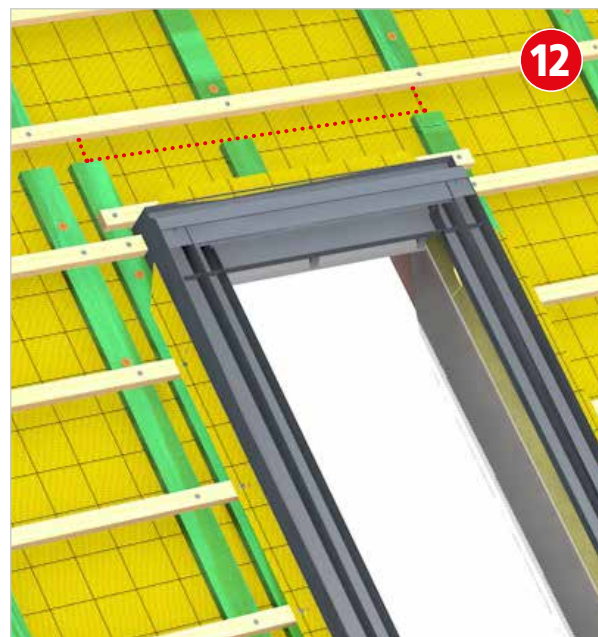
10

Placez le cadre de la tabatière et fixez-le dans la charpente de toiture conformément aux directives du fabricant.



11

Sciez un évidement à travers les contre-lattes au-dessus de la tabatière. Plus tard, cet évidement recevra une barbacane. Prévoyez cet évidement en pente en direction de l'une des deux faces latérales.



12

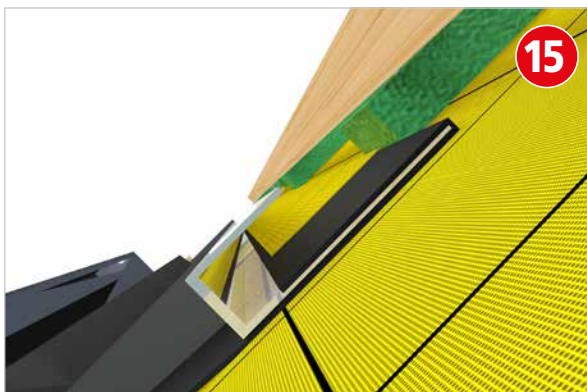
Comme illustré, découpez la feuille de sous-toiture à hauteur de l'évidement prévu.



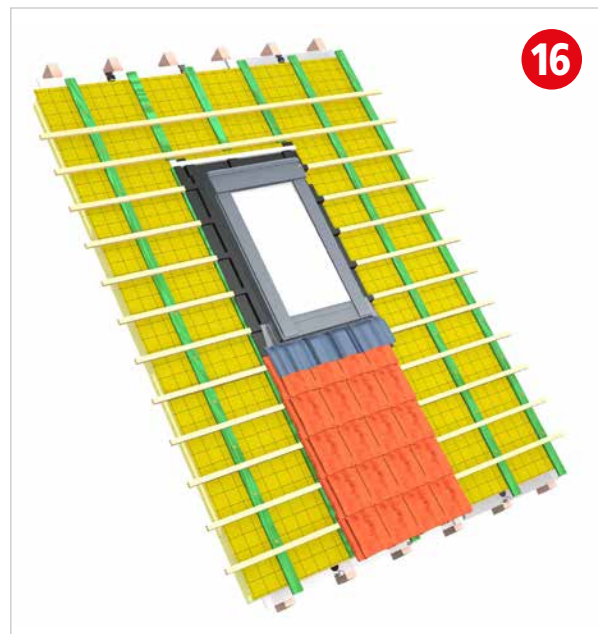
Placez et fixez le collet de sous-toiture en about sur la charpente de toiture et la feuille de sous-toiture.



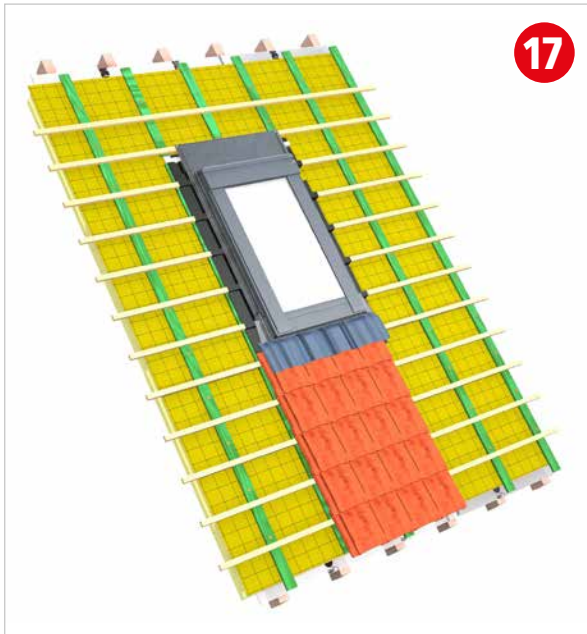
Placez la barbacane dans l'évidement prévu au-dessus de la tabatière. Adaptez toujours la largeur de la barbacane aux dimensions de la tabatière.



Sciez un évidement à travers les contre-lattes au-dessus de la tabatière. Plus tard, cet évidement recevra une barbacane. Prévoyez cet évidement en pente en direction de l'une des deux faces latérales.



Comme illustré, découpez la feuille de sous-toiture à hauteur de l'évidement prévu.



Placez ensuite les éléments de gouttière selon les instructions du fabricant.



Placez les autres tuiles de toiture et découpez celles-ci sur mesure. Prévoyez ce faisant un recouvrement suffisant avec les éléments de gouttière et placez les deux faces latérales de la plaque en évacuation entre les tuiles de toiture.